

**Errata zur ersten Auflage vom November 2005 des Buches
"Aufgaben mit Lösungen zum Grundwissen Elektrotechnik"**

Autor des Buches: Leonhard Stiny
Verlag: Franzis Verlag GmbH
ISBN 3-7723-5960-4

Stand dieser Errata von Leonhard Stiny: 03.10.2007

Kursiv: Erläuternder Text dieser Errata (kein Text im Buch)

Seite 142:

Falsch ist:

8. Zeile von oben, ganz rechts im Ergebnis fehlt das Grad-Zeichen.

$$re^{j\varphi} = \frac{j32}{(-3 + j8)} = \frac{32e^{j90^\circ}}{\sqrt{-3^2 + 8^2} e^{j\left(180^\circ - \arctan\left(\frac{8}{3}\right)\right)}} = \frac{32e^{j90^\circ}}{8,54e^{j110,56^\circ}} = 3,75e^{j(90^\circ - 110,56^\circ)} = \underline{\underline{3,75e^{-j20,56}}}$$

Richtig ist:

$$re^{j\varphi} = \frac{j32}{(-3 + j8)} = \frac{32e^{j90^\circ}}{\sqrt{-3^2 + 8^2} e^{j\left(180^\circ - \arctan\left(\frac{8}{3}\right)\right)}} = \frac{32e^{j90^\circ}}{8,54e^{j110,56^\circ}} = 3,75e^{j(90^\circ - 110,56^\circ)} = \underline{\underline{3,75e^{-j20,56^\circ}}}$$

Seite 150:

Falsch ist:

Formel in der letzten Zeile

$$I = \frac{U}{Z_s} = \frac{220 \text{ V}}{15011 \Omega} = \underline{\underline{14,7 \text{ mA}}}$$

Richtig ist:

$$I = \frac{U}{Z_s} = \frac{230 \text{ V}}{15011 \Omega} = \underline{\underline{15,3 \text{ mA}}}$$

Seite 181:

Falsch ist:

$$I = \frac{U}{Z} = \frac{24 \text{ V} \cdot e^{j15^\circ}}{116 \Omega \cdot e^{j30,4^\circ}} = 0,2 \text{ A} \cdot e^{-15,4^\circ}$$

Richtig ist:

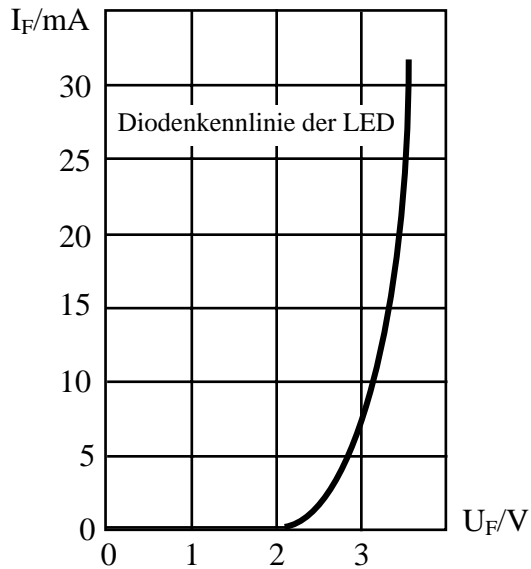
$$I = \frac{U}{Z} = \frac{24 \text{ V} \cdot e^{j15^\circ}}{116 \Omega \cdot e^{j30,4^\circ}} = 0,2 \text{ A} \cdot e^{-j15,4^\circ}$$

Seite 198:

Falsch ist:

Teilweise fehlt die Beschriftung der Werte an den Achsen der Grafik „Diodenkennlinie der LED“.

Richtig ist:



Seite 201:

Falsch ist:

a) Welche Spannung U_z liegt bei einer Eingangsspannung von $U_E = 10\text{ V}$ am Lastwiderstand R_B ?

Richtig ist:

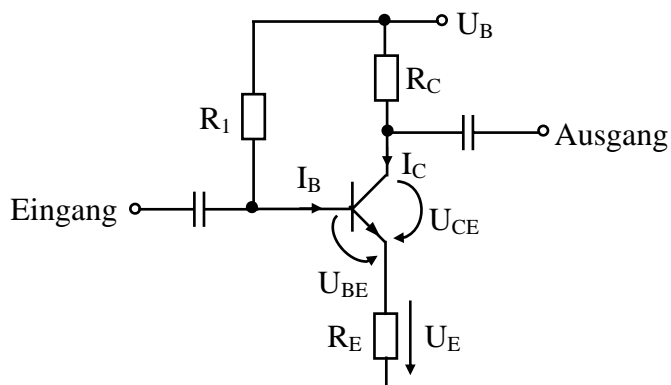
a) Welche Spannung U_z liegt bei einer Eingangsspannung von $U_E = 10\text{ V}$ am Lastwiderstand R_L ?

Seite 217:

Falsch ist:

In der Abbildung entfällt Widerstand R_2 und der Strompfeil für I_T .

Richtig ist:



Seite 220:

Falsch ist:

14. Zeile von oben

positiv, der PNP-Transistor wird durch die ...

Richtig ist:

positiv, der NPN-Transistor wird durch die ...